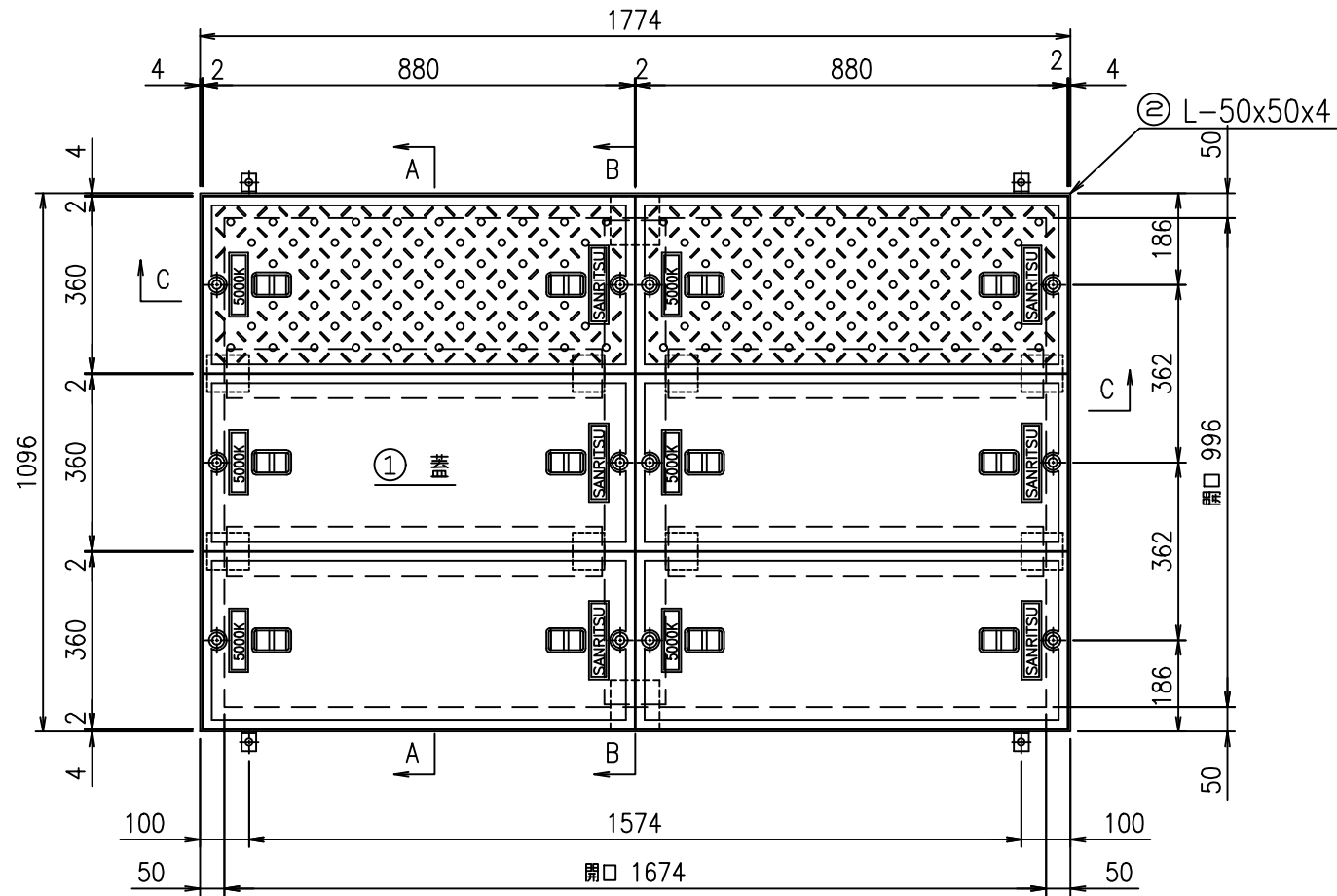
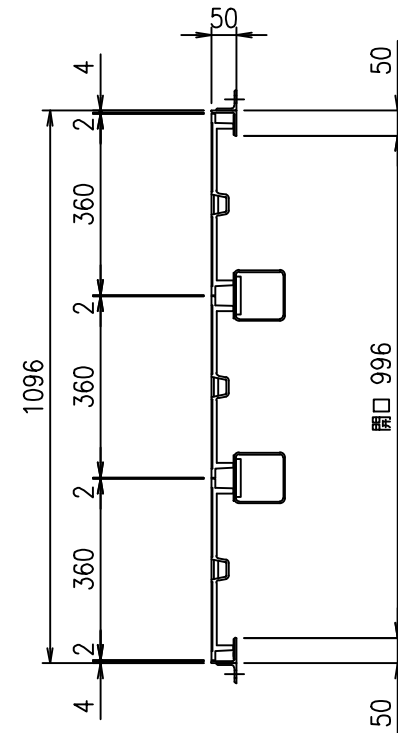


996×1674

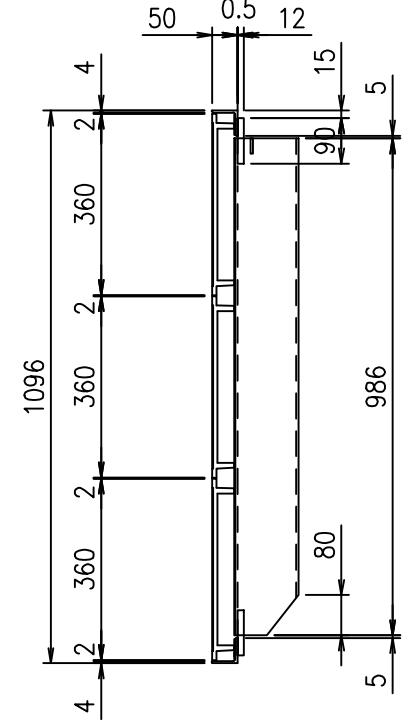
平面図 S=1:15



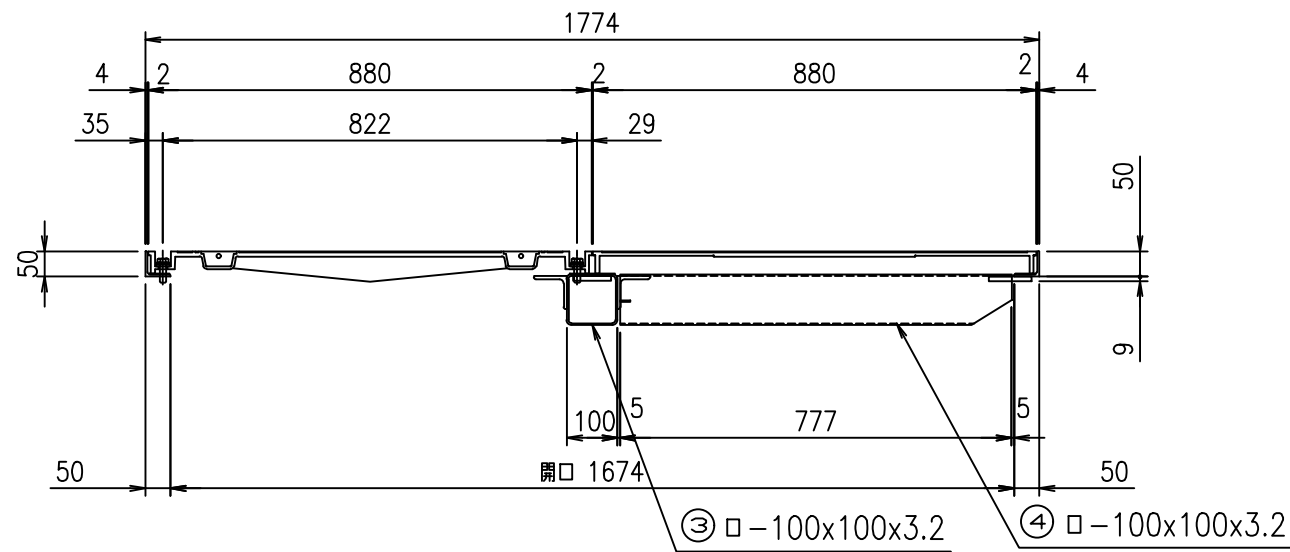
A-A断面図



B-B断面図



C-C断面図



符号	名称	規格・寸法	材質	仕様	数量	単位	単位重量	重量 kg	備考
①	蓋	360×880	FCD450	塗装	6	枚	25.8	154.8	
②	枠	L-50x50x4x5540	SS400	めっき	1	組	18.8	18.8	HDZT35
③	大梁	□-100x100x3.2x986	SS400	めっき	1	本	9.4	9.4	HDZT35
	大梁受	PL-100x75x12	SS400	めっき	2	箇所	0.71	1.4	HDZT35
④	小梁	□-100x100x3.2x777	SS400	めっき	4	本	7.4	29.6	HDZT35
⑤	ヒットボルト	M12×40(B・W・GW)	SUS304		12	組	0.07	0.8	
⑥	ゴムP	t=2.0	CR相当品						
合計								214.8	

件名:	改1	改2	改3	株式会社 三立 〒460-0011 名古屋市中区大須1-2-3 GSファス Tel 052-221-6626 Fax 052-221-6628	マンホール用鉄製蓋	荷重	縮尺 1/15	承認 後藤	検図 包	作図 包	No. /
	日付	日付	日付		996×1674	5000K相当	日付 2024/04/17				